

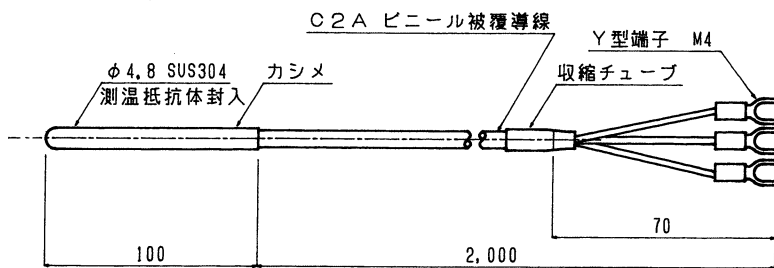
# YP201

## 3.5.2 汎用型 YP201

保護管型センサはシース測温抵抗体比べて構造上の制限が少ないので、より多彩な形状で製作できます。ただし曲げには制限があり製品によっては曲げられないものもあります。

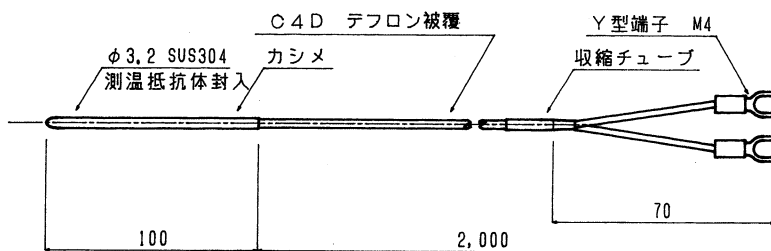
### 型式例

#### YP201AS4. 8S4L100C2A2000-NB3Y



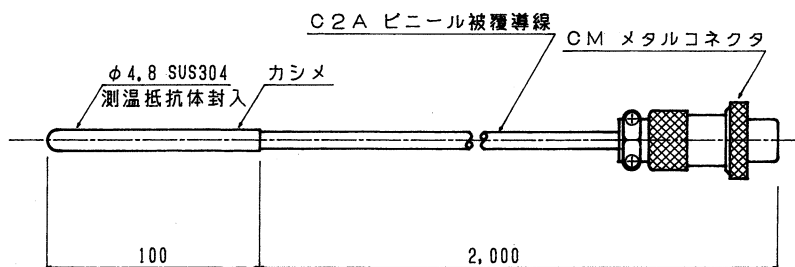
最高使用温度：100℃  
簡単に使用でき、常温領域の温度計測に適しております。

#### YP201S3. 2S4L100C4E2000-NB2Y



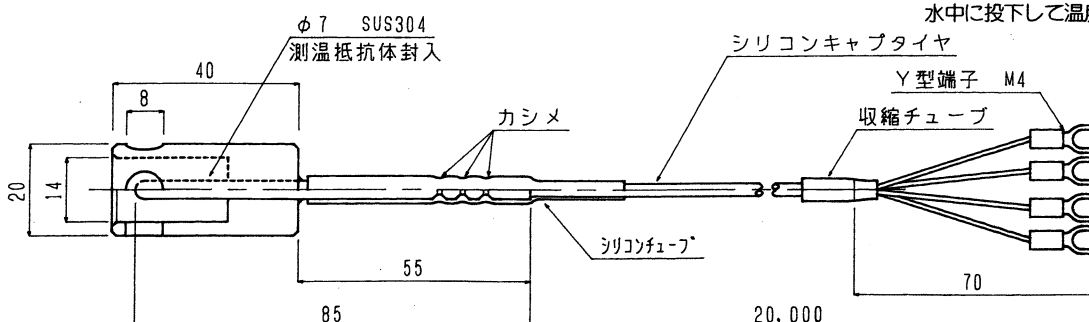
最高使用温度：100℃  
耐久性・精度ともに優れており500℃以下の常温領域の温度計測に適しております。

#### YP201S4. 8S4L100C2A2000-NB3CM



最高使用温度：150℃  
各種コネクタにも対応致します。  
コネクタ使用時は、コネクタの接触抵抗が小さく安定しているものを選定して下さい。

#### YP201-POOL



最高使用温度：50℃  
水中に投下して温度計測が可能です。

