

YP200

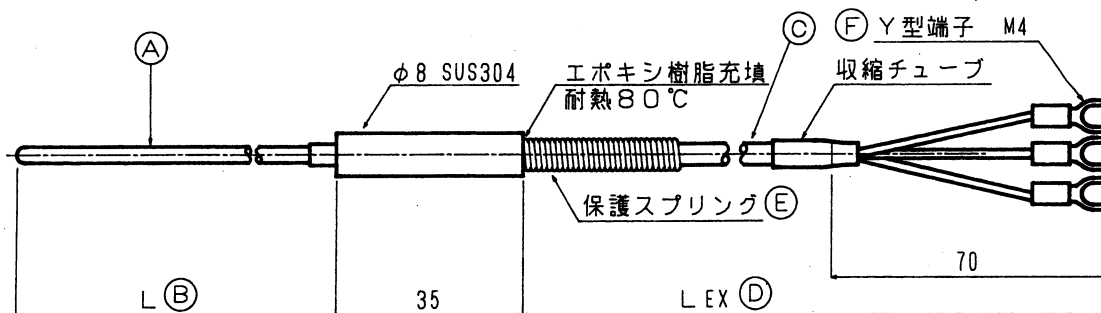
3.5 保護管型測温抵抗体センサ

3.5.1 基本保護管型 YP200

シース型測温抵抗体温度センサと同じ形状であり、シース管の代わりに保護管が使用され、低コスト化が計られております。汎用性が高く取り扱いが簡単なモデルで、単体もしくは種々のネジと組み合わせて頻繁に使用されます。

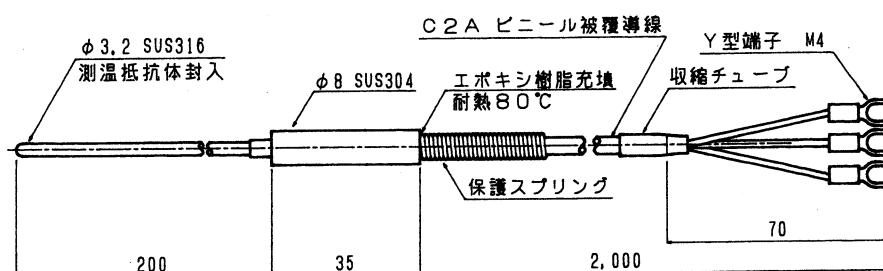
保護管部分は曲げられませんので、ご注意下さい。

保護管部分は
曲げられません。



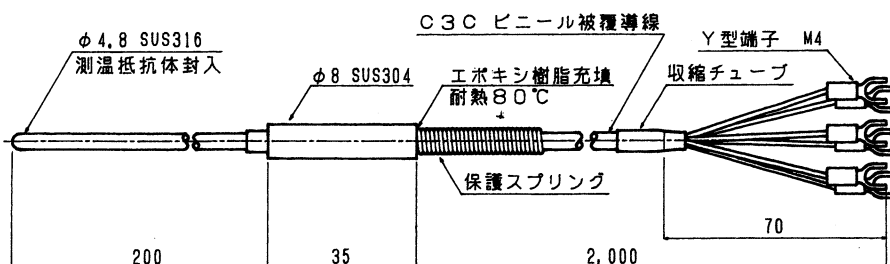
型式例

YP200S3. 2S6L200C2A2000-SB3Y



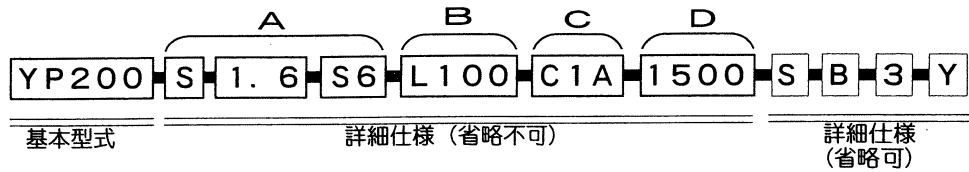
一般に設備・機械への取り付けから実験室の机上での使用まで幅広く使用されています。

YP200W4. 8S6L200C3C2000-SA3Y



ダブル素子となっており、複数の制御機器や計測装置を組み合わせて使用できます。また故障時の予備としてダブル素子を予め設置しておく場合もあります。

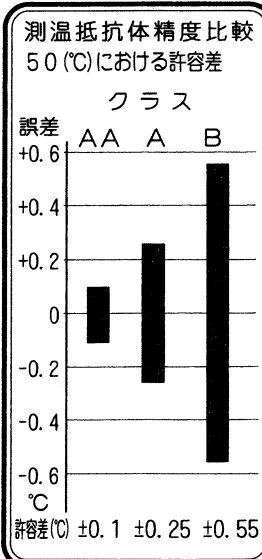
型式記号のつくり方



YP200	型式	YP200：新JIS規格 YJP200：旧JIS規格
S	素子数	S：シングル（1回路） W：ダブル（2回路） ダブルはシース外径Φ4.8以上。 T：トリプル（3回路） 予めご相談ください。
1.6	保護管外径	Φ1.6、Φ2.3、Φ3.2、Φ4.8、Φ6.4、Φ8.0
S6	材質	S4：SUS304、S6：SUS316
L100	保護管長	任意の長さ（L） 単位：mm、□□□：□□□（L型の場合）
C1A	導線	C1A ガラス被覆ステンレスシールド、撚型、Φ4 C1B ガラス被覆、丸型、Φ3 C2A ビニール被覆、丸型、Φ5 C2B ビニール被覆、丸型、Φ4 C2D ビニール被覆（耐熱・耐寒仕様）、丸型、Φ4 C2E ビニール被覆 内シールド、丸型、Φ7 C2F ビニール被覆（4線式用）、丸型、Φ6 C3A シリコン被覆、丸型、Φ4 C3B シリコン被覆、丸型、Φ5 C3C シリコン被覆（ダブル用）、丸型、Φ6 C4A テフロン被覆（白）、丸型、Φ3 C4B テフロン被覆（黒）、丸型、Φ3 C4C テフロン被覆、撚型、Φ3 C4D テフロン被覆、撚型、Φ2 C4E テフロン被覆、撚型、Φ3 C5A 耐熱ガラス被覆、撚型、Φ3
1500	導線長	任意の長さ（LEX） 単位：mm

以下省略可能です。

S	保護プリング	S：スプリング ※2 N：保護スプリングなし、 F：フレキシブルコンジット
B	クラス	A：A級、 B：B級 ※2、 AA：特殊高精度素子 ※3
3	導線形式	3：3線式 ※2、 4：4線式、 2：2線式
Y	端末処理	Y：Y型端子、※2 YE：Y型端子アース端子付 R：丸型端子、 RE：丸型端子アース端子付 G：ギボシ端子、 GE：ギボシ端子アース端子付 BM：バナナ端子（オス） BME：バナナ端子（オス）アース端子付 BF：バナナ端子（メス） BFE：バナナ端子（メス）アース端子付 N：ムキのみ、 NE：ムキのみアース線付 （コネクタの場合） CM：メタルコネクタ、 CME：メタルコネクタアース付 CW：屋外防水型コネクタ CY：矢崎社製コネクタ



※1 適用できない外径寸法があります。

※2 省略時自動的に選択されます。

※3 JIS規格外です。種々使用条件が制限されますので、ご相談下さい。