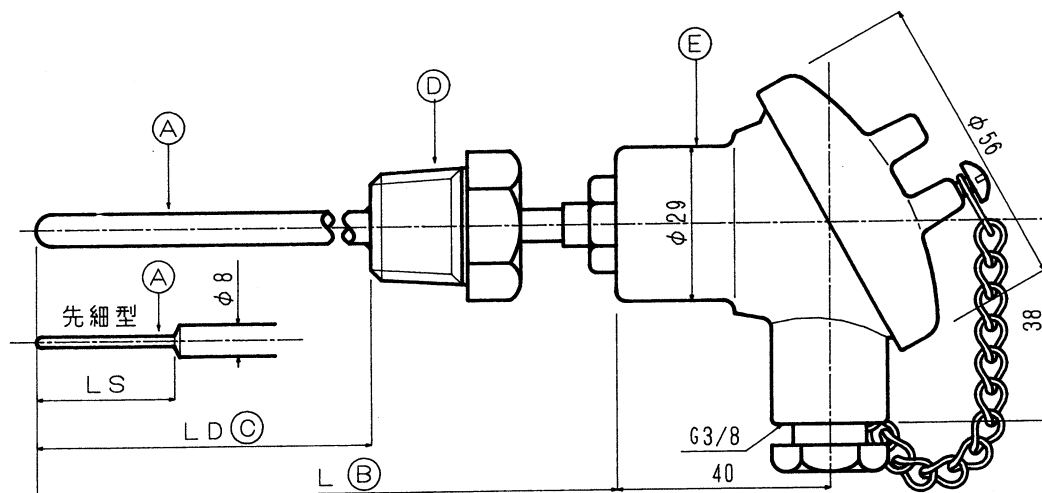


# YP151

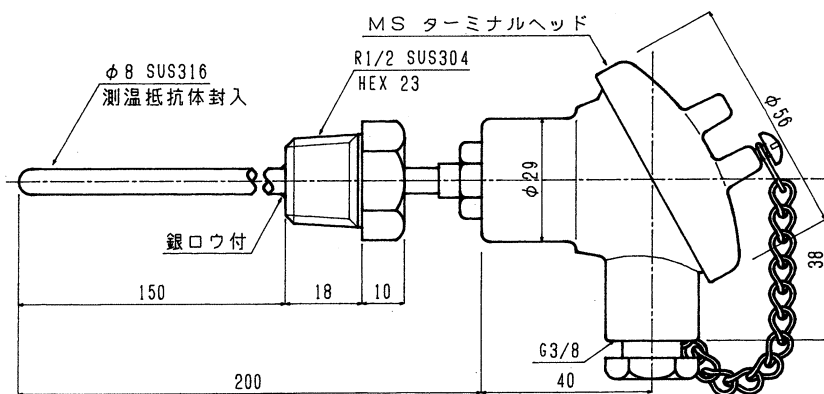
## 3.4.2 取付ネジ付 YP151

ターミナルヘッド付シース熱電対に取り付けネジを付加したモデルです。



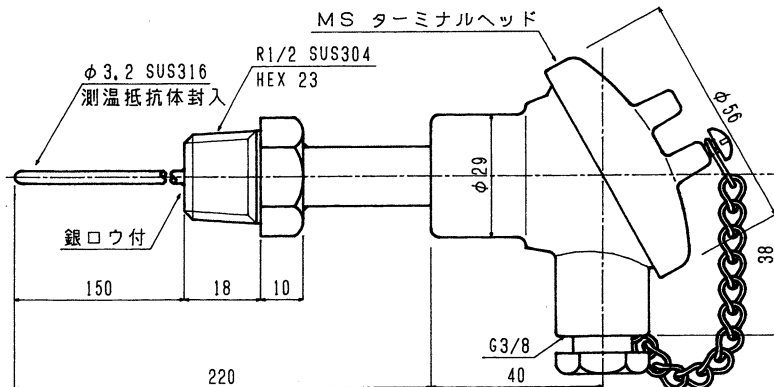
### 型式例

YP151S8. 0S6L200LD150R1/2MSB3



標準的な取り付けネジ付きターミナルヘッド型センサです。  
ネジとシース管は銀ロウ溶接されております。  
センサ外径がφ5以下の場合は、次項の形状をお勧め致します。

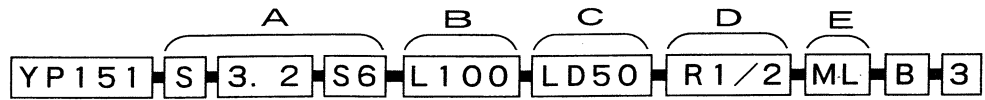
YP151AS3. 2S6L220LD150R1/2MSB3



先端が細い場合の標準的な取り付けネジ付きターミナルヘッド型センサです。  
ネジとシース管は銀ロウ溶接されております。

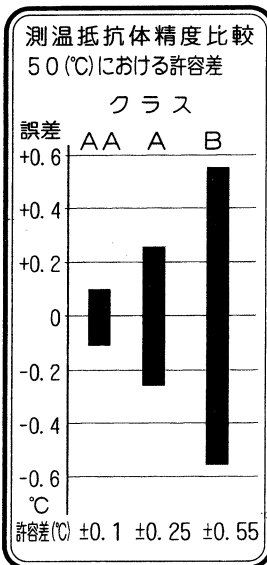
標準L寸法：L=L<sub>D</sub>+70  
これ以外の寸法でも製作致します。

## 型式記号のつくり方



基本型式

詳細仕様 (省略不可)



YP151	型式	YP151:新JIS規格 YJP151:旧JIS規格
S	素子数	S:シングル(1回路) W:ダブル(2回路) ダブルはシース外径Φ4.8以上。 T:トリプル(3回路) 予めご相談ください。
3.2	シース外径	Φ1.6、Φ2.3、Φ3.2、Φ4.8、Φ6.4、Φ8.0
S6	材質	S6:SUS316
L100	シース長	任意の長さ(L) 単位:mm、□□□:□□□(L型の場合)
LS50	(先細型指定)	先端部分を細くする場合のみ、細い部分の寸法を指定します、補強用パイプはΦ8を使用。それ以外は、別途ご指示下さい。
R1/2	ネジ	R1/8、R1/4、R3/8、R1/2 G1/8、G1/4、G3/8、G1/2
ML	ターミナル	密閉型 ML ターミナルヘッド(大) MS ターミナルヘッド(小) MF フェノール製ターミナルヘッド ME その他のヘッド
B	クラス	A:A級、 B:B級 ※2、 AA:特殊高精度素子 ※3
3	導線形式	3:3線式 ※2、 4:4線式、 2:2線式

※1 適用できない外径寸法があります。

※2 省略時自動的に選択されます。

※3 JIS規格外です。種々使用条件が制限されますので、ご相談下さい。