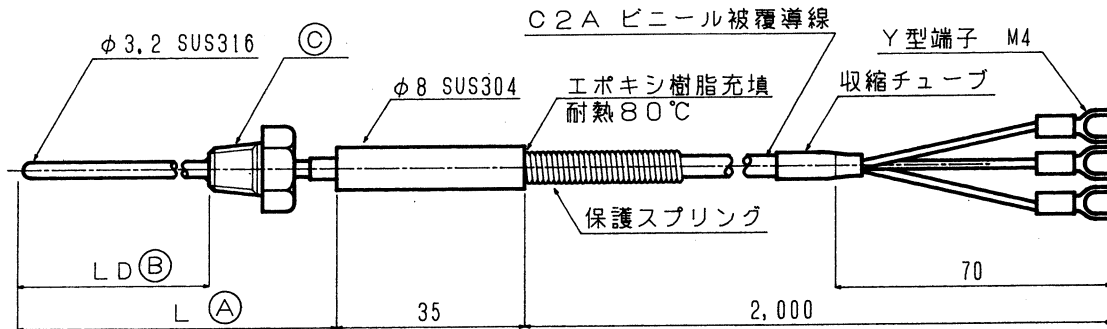


YP110

3.3.3 取り付けネジ付 YP110

シース型温度センサの基本モデルにセンサ固定用のネジを取り付けたものです。センサの固定や装置への取り付けが簡単にでき、かつ経済的であるのが特徴です。



ネジの種類 (標準)

テーパネジ	R1/8	R1/4	R3/8	R1/2
平行ネジ	G1/8	G1/4	G3/8	G1/2
Xmin. ※1	25	30	35	35
メートルネジ	M4～各種			

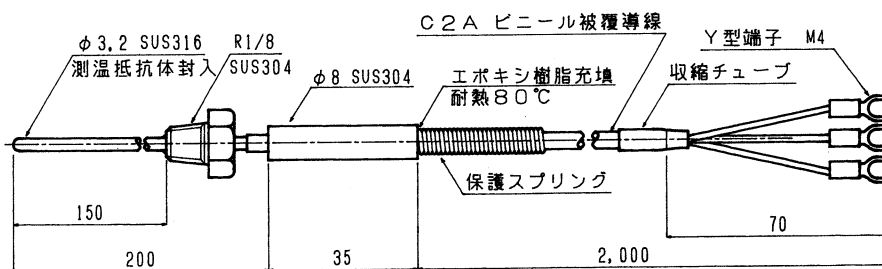
その他の仕様についても承ります。お問い合わせ下さい。

ネジ部分を介して伝わる熱によってエポキシ充填部が80℃以上に上昇する場合は、セメントやシリコン等の耐熱素材をご指定下さい。

※1 ネジの大きさによる寸法の制限があります。

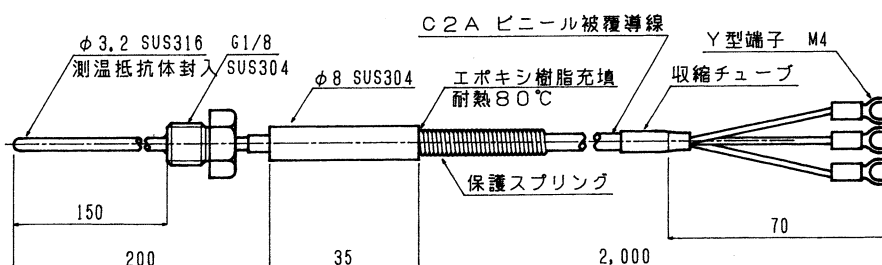
L-LD > Xmin.

YP110S3. 2S6L200LD150R1/8C2A2000



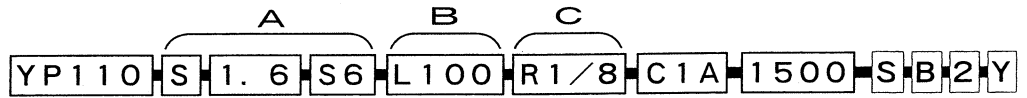
ねじがシース部分に銀口溶接されており、機器への取り付けが容易にできます。補償導線が長くなる場合は取り付け時の作業性が低下しますので、コネクタによる中継ケーブルを用意する事をお勧めします。

YP110S3. 2S6L200LD150G1/8C2A2000



ネジの取り付け用ナットとセットで使用します。取り付け部分にネジをきる必要がなく便利です。

型式記号のつくり方



基本型式

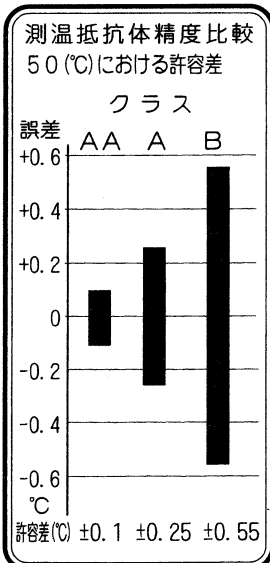
詳細仕様 (省略不可)

詳細仕様 (省略可)

YP110	型式	YP110:新JIS規格 YJP110:旧JIS規格
S	素子数	S:シングル(1回路) W:ダブル(2回路) ダブルはシース外径Φ4.8以上。 T:トリプル(3回路) 予めご相談ください。
1.6	シース外径	Φ1.6、Φ2.3、Φ3.2、Φ4.8、Φ6.4、Φ8.0
S6	材質	S6:SUS316
L100	シース長	任意の長さ(L) 単位:mm、□□□:□□□(L型の場合)
R1/8	ネジ規格	左表参照
C1A	導線	C1A ガラス被覆ステンレスシールド、撚型、Φ4 C1B ガラス被覆、丸型、Φ3 C2A ビニール被覆、丸型、Φ5 C2B ビニール被覆、丸型、Φ4 C2D ビニール被覆(耐熱・耐寒仕様)、丸型、Φ4 C2E ビニール被覆 内シールド、丸型、Φ7 C2F ビニール被覆(4線式用)、丸型、Φ6 C3A シリコン被覆、丸型、Φ4 C3B シリコン被覆、丸型、Φ5 C3C シリコン被覆(ダブル用)、丸型、Φ6 C4A テフロン被覆(白)、丸型、Φ3 C4B テフロン被覆(黒)、丸型、Φ3 C4C テフロン被覆、撚型、Φ3 C4D テフロン被覆、撚型、Φ2 C4E テフロン被覆、撚型、Φ3 C5A 耐熱ガラス被覆、撚型、Φ3
1500	導線長	任意の長さ(LEX) 単位:mm

以下省略可能です。

S	保護ブリッジ	S:スプリング ※2 N:保護スプリングなし、 F:フレキシブルコンジエット
B	クラス	A:A級、 B:B級 ※2、 AA:特殊高精度素子 ※3
3	導線形式	3:3線式 ※2、 4:4線式、 2:2線式
Y	端末処理	Y:Y型端子、 ※2 YE:Y型端子アース端子付 R:丸型端子、 RE:丸型端子アース端子付 G:ギボシ端子、 GE:ギボシ端子アース端子付 BM:バナナ端子(オス) BME:バナナ端子(オス)アース端子付 BF:バナナ端子(メス) BFE:バナナ端子(メス)アース端子付 N:ムキのみ、 NE:ムキのみアース線付 (コネクタの場合) CM:メタルコネクタ、 CME:メタルコネクタアース付 CW:屋外防水型コネクタ CY:矢崎社製コネクタ



※1 適用できない外径寸法があります。

※2 省略時自動的に選択されます。

※3 JIS規格外です。種々使用条件が制限されますので、ご相談下さい。