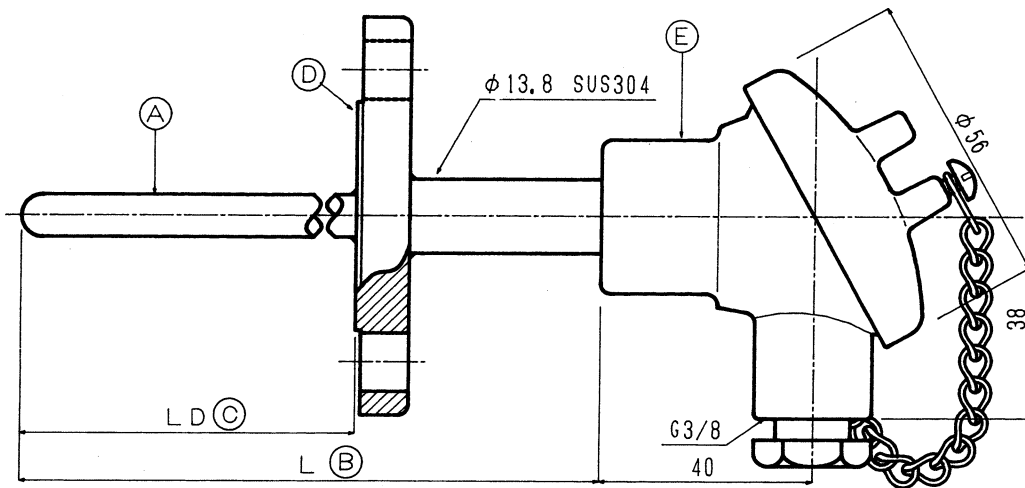


YC255

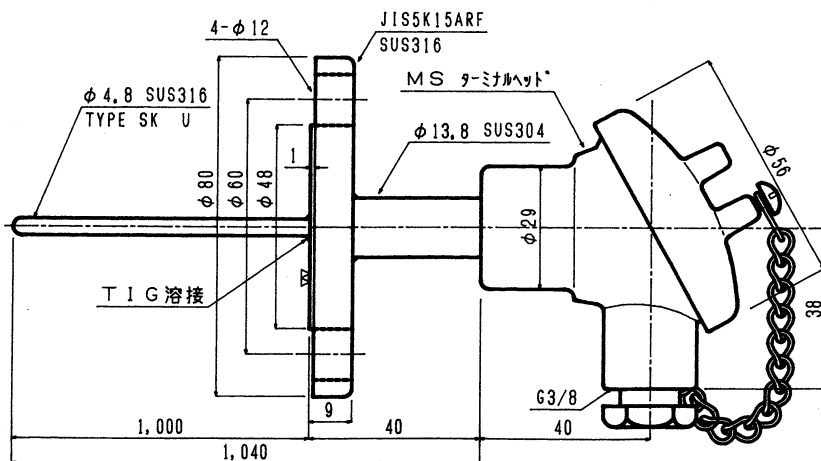
2.6.3 フランジ付 YC255

ターミナルヘッド付熱電対にフランジを付加したモデルです。



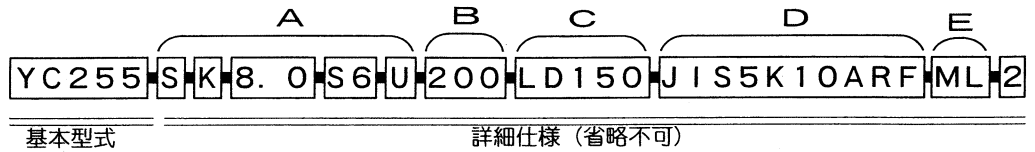
型式例

YC255SK4. 8S6U1040LD1000JIS5K15ARFMS2



標準的なフランジ付きターミナルヘッド型センサです。フランジと保護管はTIG溶接されております。

型式記号のつくり方



YC255	基本型式	
S	素子数	S: シングル (1回路) W: ダブル (2回路) ※1
K	熱電対種類	K、N、T、J、E、R (許容差が他と異なります。)
8.0	保護管外径	φ1.6、φ2.3、φ3.2、φ4.8、φ6.4、φ8.0、 φ10、φ12、φ13、φ15、φ22、φ30
S6	材質	S6: SUS316、IN: インコネル TF: テフロンチューブ被覆
U	測温接点	U: 非接地型、G: 接地型、E: 露出型
200	保護管長	任意の長さ (L) 単位: mm、□□□: □□□ (L型の場合)
LD150	挿入長	任意の長さ (L) 単位: mm、
(LS50)	(先細型指定)	先端部分を細くする場合のみ、細い部分の寸法を指定します、 補強用パイプはφ8を使用。それ以外は、別途ご指示下さい。
JIS5K10ARF	フランジ	JIS5K-15AFF、JIS5K-15ARF JIS5K-20AFF、JIS5K-20ARF JIS5K-25AFF、JIS5K-25ARF JIS5K-32AFF、JIS5K-32ARF JIS5K-40AFF、JIS5K-40ARF JIS5K-50AFF、JIS5K-50ARF JIS5K-80AFF、JIS5K-80ARF JIS10K-25AFF、JIS10K-25ARF JIS10K-50AFF、JIS10K-50ARF その他各種フランジ
	ヘルール	1S、1 ¹ / ₂ S、2S、2 ¹ / ₂ S、3S その他各種ヘルール
ML	ターミナル ヘッド	開放型 TL 開放ターミナル (大) TS 開放ターミナル (小) 密閉型 ML ターミナルヘッド (大) MS ターミナルヘッド (小) MF フェノール製ターミナルヘッド ME その他のヘッド
2	等級	1: クラス1 (旧0.4級) 2: クラス2 (旧0.75級) ※2

※1 適用できない外径寸法があります。

※2 省略時自動的に選択されます。