

高性能のセンサーで高品質な成型を!

高温成形用バイヨネット型熱電対



高耐熱500°C対応!

高温成形対応

500°Cまでの高温成形に使用可能。
スプリングの劣化、キャップの溶解等
の問題を解決。

キャップは
ねじ式可動型

キャップの内側にネジが切っている為
キャップ部分を回すだけで取り付け
位置が変更可能。

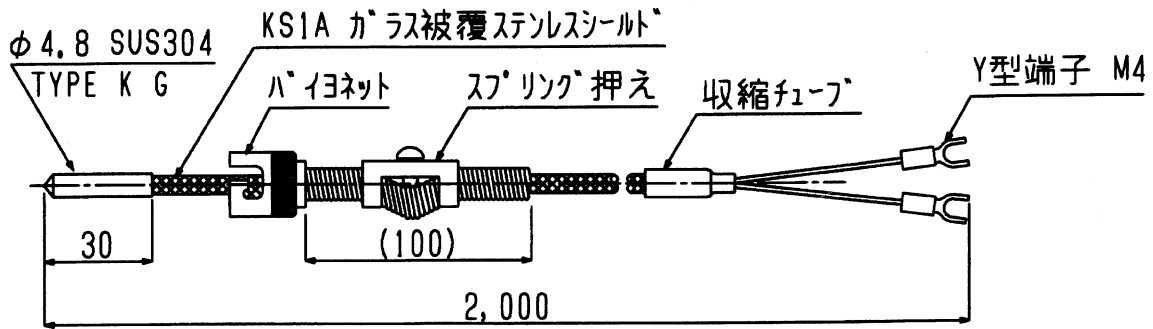
留め具が不要

留め具が不要の為、取付工数の低減
が可能。

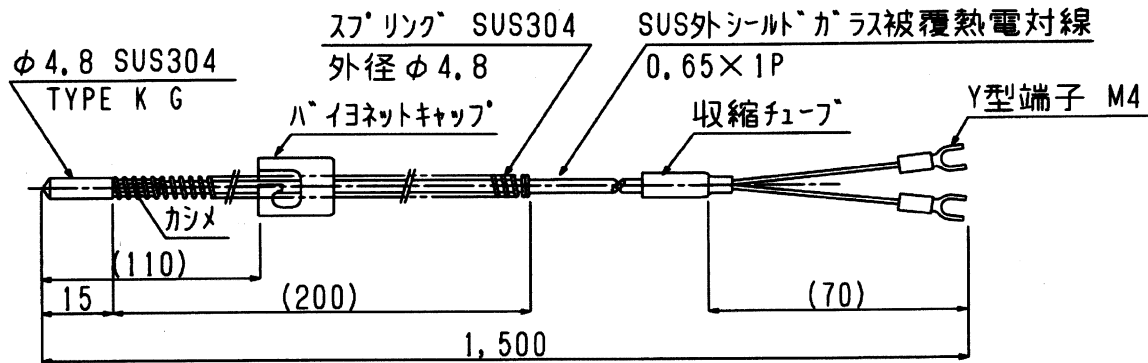
■バイヨネット付きタイプ

シース型温度センサの基本モデルにバイヨネットを取り付けたものです。
 高いレスポンスを有しており、固定・取り外しが簡単にでき、メンテナンスの向上に役立ちます。
 成形機のシリンダー部に使用される事が多く、筐体の表面温度測定用に適しています。

・汎用型

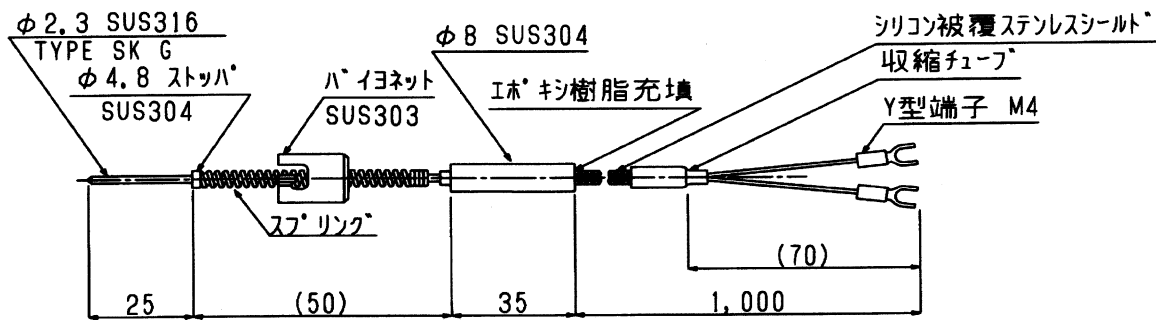


・改良型



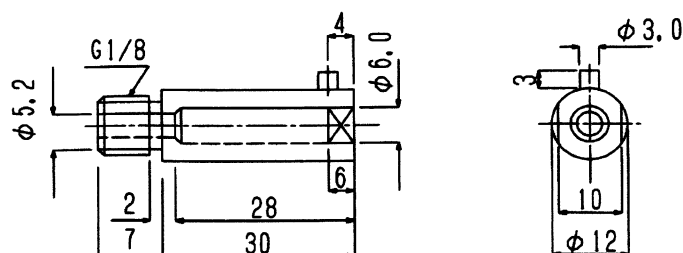
○耐熱 200°C

・高温シース型



- 応答性の高いシース型です。
- バイヨネット位置の調整が簡単です。
- 耐熱500°Cの仕様も対応可能です。

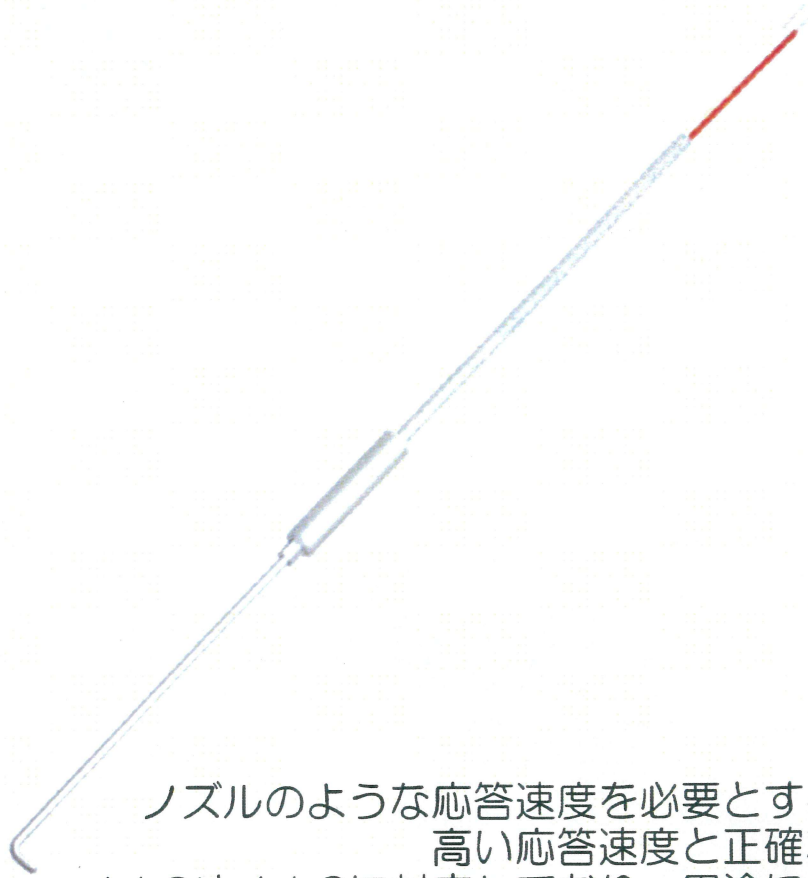
専用のバイヨネットアダプターも準備しております。
 お気軽にお問い合わせください。



材質：SUS 303

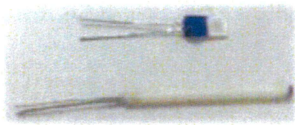
高性能のセンサーで高品質な成型を！

ノズル型熱電対



ノズルのような応答速度を必要とする場所に使用する。
 高い応答速度と正確な温度測定が可能。
 φ1.0やφ1.6に対応しており、用途に合った使用が可能。

測温抵抗体



測温抵抗体温度センサーとは、
 温度により抵抗値が変化する
 白金測温抵抗体を使用した
 温度センサーです。

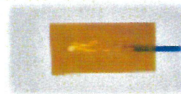
測温抵抗体許容差
 A級 ±0.15°C
 B級 ±0.3°C

熱電対より 10倍 高精度

K熱電対許容差
 クラス1 ±1.5°C
 クラス2 ±2.5°C

各種センサー形状

・熱電対シートカップル



感熱部の厚みが0.2MMと薄い為、
 取付スペースの限られたプレス機
 などで使用できる汎用性が高い
 センサー。

・表面温度センサー



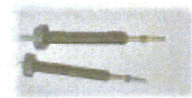
感熱板を曲げることができる
 為、配管の形に合わせて使用
 することができる。

・超小型温度センサー



挿入長10mm以下の狭いスペース
 にも使用可能。
 熱容量が小さい為、応答性にも
 優れている。

・ネジ付きノズルセンサー



ネジが空転するため任意の位置
 まで占めこむ事が可能。
 ノズル型より確実な取付が必要
 な場合に。